

※工事店様へ

貴社名ならびに取付け日を保証書にご記入の上、お客様のお渡し下さい。

取扱説明書

保証書付

快住研 フラット防水パン

このたびは、「快住研 フラット防水パン」をご購入いただき誠にありがとうございます。この「取扱説明書」は、正しい取扱いと施工の方法を説明したものです。ご使用前にこの「取扱説明書」を必ずご覧下さいませようお願い申し上げます。

☆施工上の注意

- 工事が完了するまで養生を確実に行ってください。
- プラスチック製ですので、落としたり足で踏んだり硬いものをぶつけたりしないでください。
- 火気を近づけないでください。(タバコ、マッチ、トーチランプ等)
- 溶剤(シンナー)、塗料、薬品などをつけないでください。
- 壁の工事完了後、洗濯機パンを施工して下さい。
- 取り付け場所の仕上げ床は、平坦な床、たわみのない床としてください。

☆施工方法

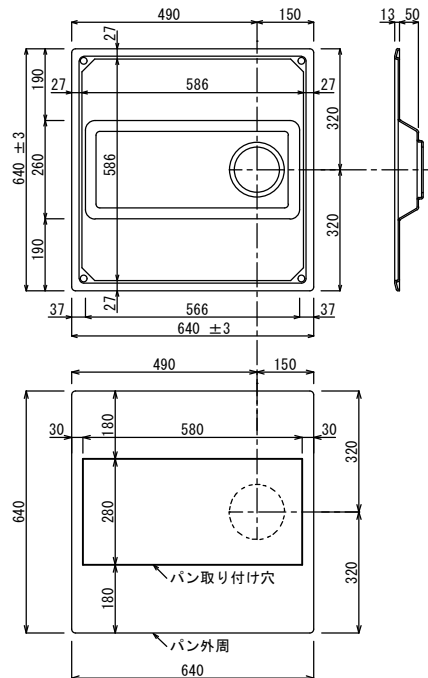
- 排水管をトラップ設置付近まで配管する。
- 水平かつ平坦な床の仕上げを行う。
- フラット防水パンの取り付け場所を正確に決める。
- 仕上り床にフラット防水パン取り付け穴をあける。
- 排水トラップの上下左右正しい位置を確認し排水トラップと配管を接続する。
- フラット防水パンに排水トラップを取り付ける。
※排水トラップ取り付け要領は、ご使用メーカーの施工説明書をご覧ください。
- フラット防水パンを床に付属の取り付けビスにより固定し、付属のビスカバーを取り付ける。

☆ご使用上の注意

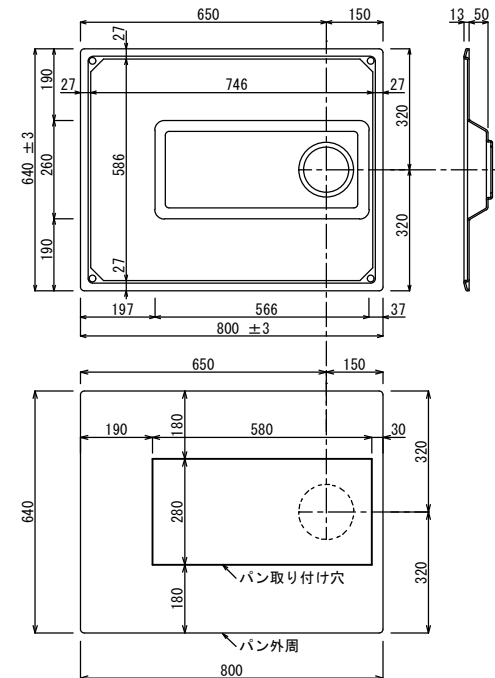
- この商品は、洗濯機だけを専用に乗せる為の商品です。洗濯機以外の商品は乗せないでください。
※ただし二槽式洗濯機には使用しないでください。(FP640のみ)
- 洗濯機パンに重いものを落としたりぶつけたりしないでください。
- 洗濯機パンに火気を近づけないでください。
- 洗濯機パンに付着した埃等の汚れは柔らかい布等で定期的きれいに拭き取ってください。洗剤をご使用の場合は中性洗剤をご使用ください。研磨剤等で擦らないでください。
- 洗濯機の排水ホースはゴムエルボより抜けない様にバンドで締めて下さい。
- 排水トラップ内のゴミ等は定期的に掃除して取り除いて下さい。長年掃除しないと排水が詰まって水がオーバーフローして床を浸水する恐れがあります。
- 洗濯機の脚が洗濯機パンの平坦部分に乗る様設置して下さい。

☆外形寸法及び取り付け穴位置

FP640



FP800



保証書

本商品について下記の通り保証いたしております。

- 1) 保証期間 お取付け日から2年間です。
- 2) 保証内容 保証期間中に損傷した場合、無償で当該商品のお取替えまたは補修をいたします。
- 3) 適用除外 保証期間中であっても次のような場合には適用除外とさせていただきます。
 - A. 当製品の仕様または構造に影響を及ぼす改造または変更が加えられこれが原因の場合。
 - B. 故意または過失による場合。
 - C. 快住研フラット防水パン取扱説明書に示す記述事項によらない為に発生した場合。
 - D. 火災、地震、その他天災地変により発生した場合。
 - E. お取付け工事店名及び連絡先の記入がない場合。
 - F. 維持管理の不備による汚れ、さび、排水の詰まりなどの不具合。

お客様	おなまえ	様
	おところ	
お取付け	工事店名	(印)
	〒	TEL
取付け日	年	月
品番・台数	FP640・台	FP800・台

販売元 株式会社 金沢設計
 インダストリアルデザイン事業部
 〒103-0015
 東京都中央区日本橋箱崎町37-8-401
 TEL 03-5652-1732
 URL http://kaijuuken.net